

Catálogo Técnico 2022

Externa Modular

Modulare | Evidence

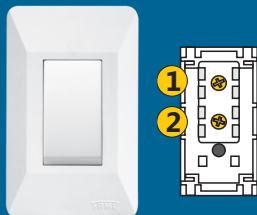
A maneira mais Prática de
fazer Instalações e Extensões



FAME
CHUVEIROS E MATERIAL ELÉTRICO

Características Técnicas

Identificação

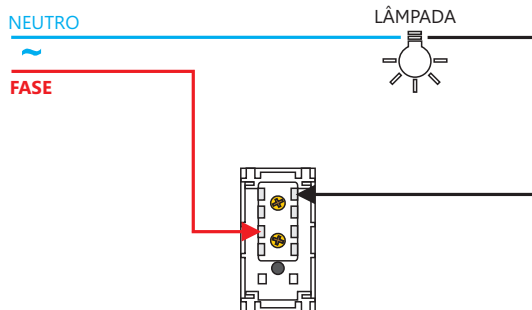


Interruptor Simples:

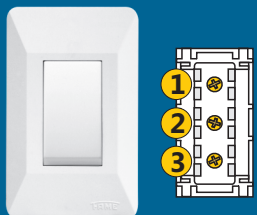
2 Bornes para conexão elétrica

Esquema de ligação

Interruptor Simples - 16A/250V~



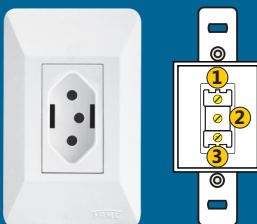
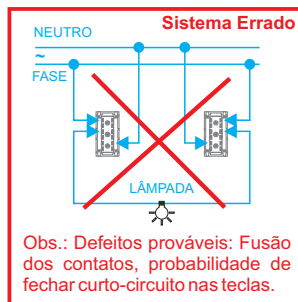
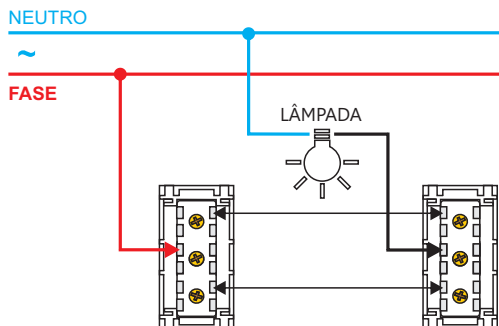
Permite comandar uma ou mais lâmpadas exclusivamente de **um** único local. Utiliza-se apenas um interruptor.



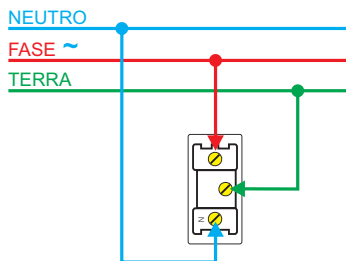
Interruptor Paralelo:

3 Bornes para conexão elétrica

Interruptor Paralelo - 16A/250V~



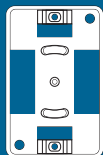
Tomada 2P+T



Para conectar Plugues Bipolares de até: 20A / 250V~ com ou sem pino terra.

Características Técnicas

Identificação



CAIXA



SUPORTE



MÓDULOS



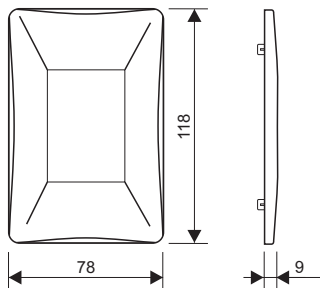
PLACA



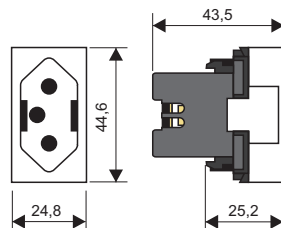
CONJUNTO

Principais Dimensões (medidas em milímetros)

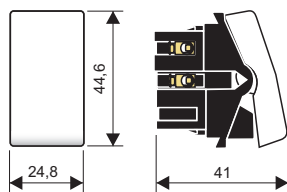
3497 / 3501



3499 / 3500 / 3503 / 3504



3498 / 3502



As características dos produtos neste catálogo podem sofrer alterações, sem aviso prévio.

Importante: Antes de iniciar a instalação desligue o circuito elétrico. Convém que seja instalado por pessoa qualificada.

ATENÇÃO: A carga não pode exceder às especificações gravadas nos produtos.

FAME

**FAME - Fábrica de Aparelhos e
Material Elétrico Ltda.**

Rua Cajuru, 746 - Belenzinho
São Paulo - SP - CEP 03057-900

CNPJ: 60.620.366/0001-95
Indústria Brasileira

www.fame.com.br



CENTRAL DE ATENDIMENTO:

0800 - 015 85 00

OPÇÃO 1 para TELEVENDAS

Atendimento dias úteis das 9h às 17h.

 [fame_oficial](https://www.instagram.com/fame_oficial)