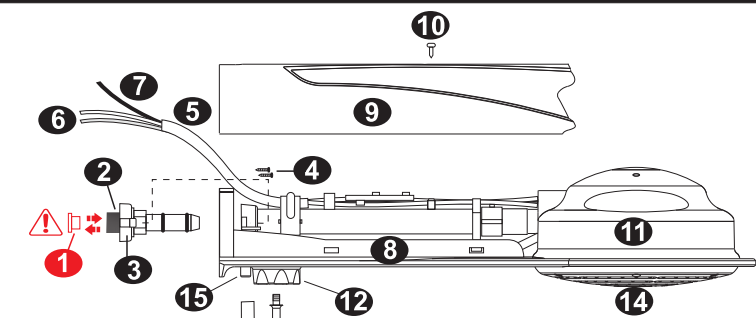


Descrição do Aparelho



1 - Economizador de água "Redutor de vazão" (verifique as recomendações abaixo).

(*) Para proteção do aparelho e economia de água **COLOQUE** o Economizador de água "Redutor de vazão" quando a coluna de água estiver acima de 5 metros de altura (50 kPa).

(**) **NÃO COLOQUE** o Economizador de água "Redutor de vazão" se a coluna de água estiver entre 1,3 e 5 metros de altura (13 e 50 kPa).



Verifique a altura da coluna d'água do aparelho em relação a caixa d'água. Se for maior que 5 metros Coloque o Economizador "Redutor", se for menor Não Coloque o Economizador.

- 2 - Niple de entrada de água do Cano (rosca 1/2" GÁS).
- 3 - Fixador.
- 4 - 2 Parafusos para fixação do aparelho.
- 5 - Acabamento dos condutores de ligação.
- 6 - Condutores azul e branco (circuito elétrico).
- 7 - Conductor verde-amarelo (aterramento).
- 8 - Chassi.
- 9 - Acabamento.
- 10 - Parafuso para fixação do Acabamento no Chassi.
- 11 - Bojo (câmara de aquecimento).
- 12 - Seletor Eletrônico de temperaturas: 0 (Desligada), variação até potência máxima.
- 13 - Haste Prolongadora e Removível do Seletor.
- 14 - Crivo.
- 15 - Tubo para conectar a Mangueira do desviador.
- 16 - Mangueira.
- 17 - Chuveirinho Quick.
- 18 - Suporte do Chuveirinho Quick e 1 Parafuso.

Acessórios:

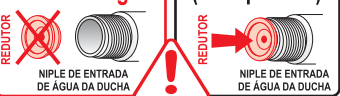


Importante saber:

Utilização do Redutor de Vazão (1):

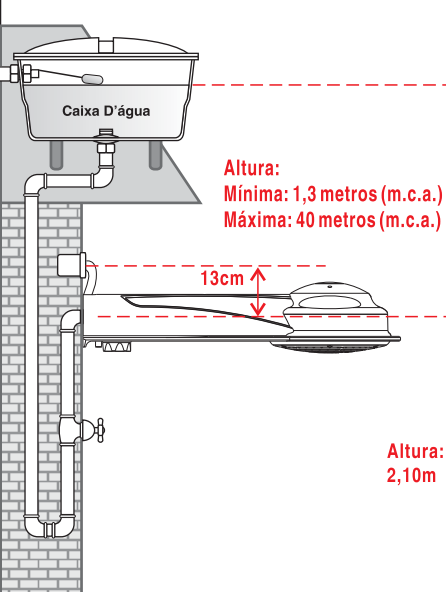
NÃO COLOQUE o Redutor em residência térrea e sobrados com alimentação da caixa d'água.

COLOQUE o Redutor em prédio de apartamentos ou fornecimento direto da rua (rede pública).



Características Técnicas

Representação gráfica fora de escala.



Compatível com Disjuntor / Interruptor DR EM QUALQUER CONDIÇÃO DE ÁGUA: DE NORMAL A SALOBRA (≥13000cm). Sua segurança depende de um **aterramento** adequado e você fica ainda mais seguro complementando sua instalação com o **Dispositivo DR** instalado no circuito elétrico, ambos previstos na NBR 5410.

PRESSÃO HIDRÁULICA MÍNIMA DE FUNCIONAMENTO: 13 kPa (1,3 m.c.a.*)

PRESSÃO HIDRÁULICA MÁXIMA DE FUNCIONAMENTO: 400 kPa (40 m.c.a.*)

Pressão hidráulica mínima para acionamento do aparelho: 8 kPa (0,8 mca*)

* Metro de coluna de água

Verifique se o circuito elétrico exclusivo e independente que alimentará a Ducha Elegance Eletrônica FAME está com a seção mínima (bitola) do condutor conforme tabela abaixo.

Conteúdo deste aparelho	Tensão (Volts)	Resistência código	Potência nominal (Watts)	Seção mínima do condutor (mm ²)	Disjuntor (Ampèr)	Distância máxima do quadro de medição (m)*
Verificar especificações do produto na embalagem	127	3340	5.400	10,0	50	29
	220	3341	6.800	4,0	32	32

(*) Para distâncias maiores consulte uma pessoa qualificada.

Quando ocorrer variação na tensão (voltagem) também haverá variação na temperatura da água.

Passo a passo de Instalação

Convém que este aparelho seja instalado por pessoa qualificada.



-Antes de iniciar a instalação, observe se o disjuntor que comanda o **circuito elétrico** da Ducha Elegance Eletrônica FAME está **desligado**, se a tensão (voltagem) do circuito é a mesma do aparelho e se a bitola dos fios e o disjuntor ou fusível estão de acordo com a etiqueta de características, junto ao código de barras.

-Utilize Conector FAME ou outra marca de sua preferência, para fazer a ligação dos fios do aparelho aos fios do circuito elétrico, desde que seja de boa qualidade.

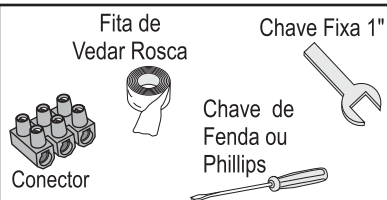
-Nunca faça uso de plugues e tomadas.

-Nos circuitos fase+neutro, o fio branco deve ser conectado à fase e o fio azul deve ser conectado ao neutro. Já nos circuitos fase+fase não há esta distinção.

-Em circuitos bifásicos de 220 volts (F + F) usar disjuntor bipolar.

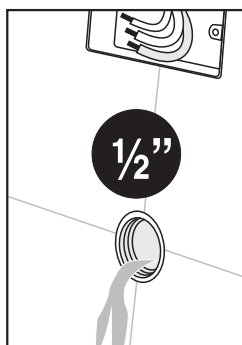
-Aresistividade da água a 22° C não pode ser inferior a 1300Ωcm. Grau de proteção IP-24.

-A instalação elétrica da Ducha Elegance Eletrônica FAME deve ser feita em circuito exclusivo e independente, derivado da respectiva chave protetora do quadro.



Materiais necessários:
- *Conector.
- *Fita de vedar rosca.
- *Chave de Fenda ou Phillips (pequena).
- *Chave Fixa de 1".
*Estes materiais não acompanham a Ducha Elegance Eletrônica FAME.

Antes de iniciar a Instalação Hidráulica



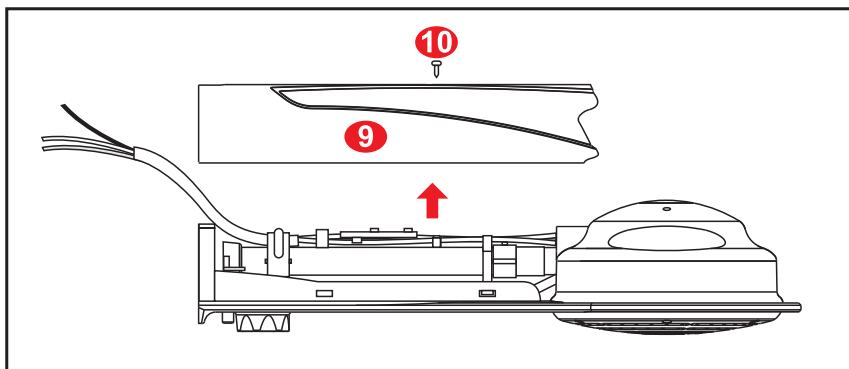
Limpe a saída da conexão hidráulica onde será instalado o aparelho, para eliminação de eventuais sujeiras.

Certifique-se de que o circuito elétrico que comandará este aparelho está desligado.

Abra o registro deixando correr a água para eliminação de sujeiras.

Verifique o diâmetro da conexão hidráulica, que deve ser de 1/2" GÁS.

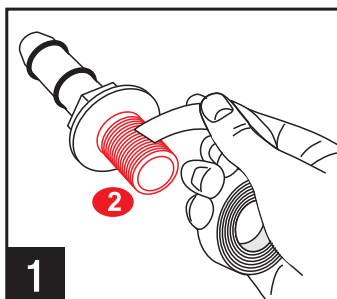
A Ducha Elegance Eletrônica FAME, deve ser instalada, preferencialmente a 2,10m do piso à conexão hidráulica.



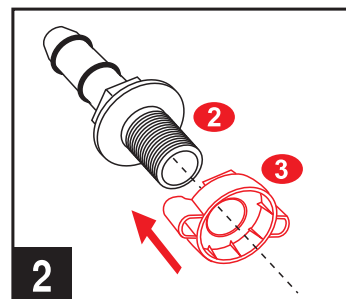
Com o auxílio de uma chave de fenda/phillips, remova o Parafuso (11) e retire o Acabamento (10) da Ducha Elegance Eletrônica FAME.

Instalação Hidráulica

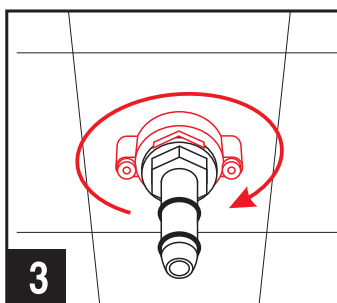
A Ducha Elegance Eletrônica FAME, deve ser instalada, preferencialmente a 2,10m do piso à conexão hidráulica. Dessa maneira a água não esfriará na queda.



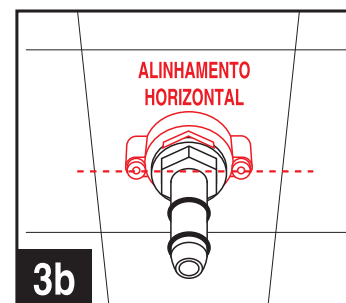
1 Aplique fita de vedar rosca no Niple de Entrada (2) da Ducha Elegance Eletrônica FAME.



2 Posicione o fixador (3) na rosca do Niple de Entrada (2).

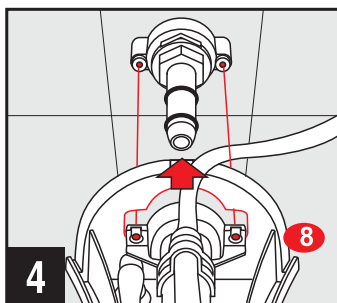


3



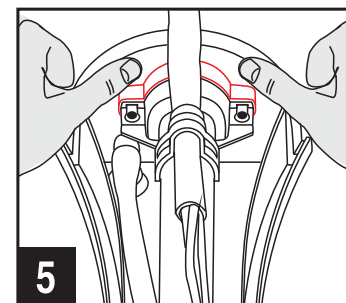
3b

Com o auxílio de uma chave Fixa de 1" (não acompanha o produto), rosqueie o Niple de entrada (2) juntamente com o Fixador (3) na conexão hidráulica. **Antes de prosseguir para o próximo passo, cheque o alinhamento horizontal dos componentes fixados (Figura 3b).**



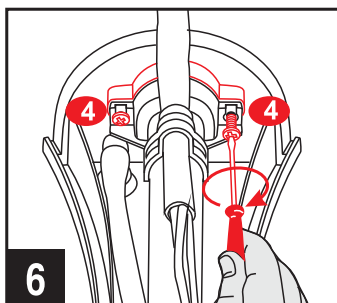
4

Alinhe os dois orifícios do Chassi(8) com os dois orifícios do conjunto rosqueado na conexão hidráulica.



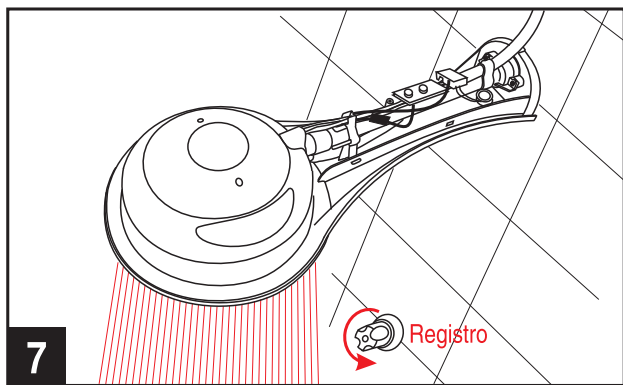
5

Pressione o Chassi (8) sob o conjunto fixado na conexão hidráulica até o encaixe adequado.

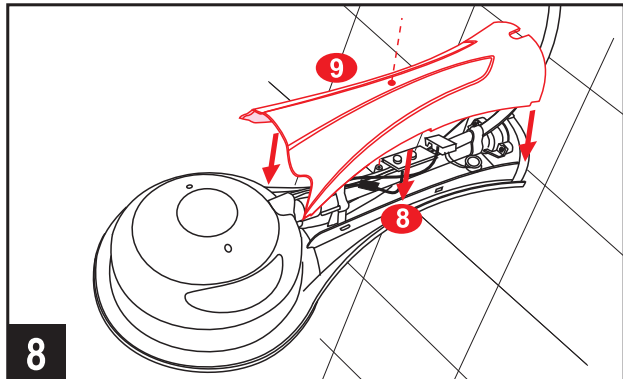


6

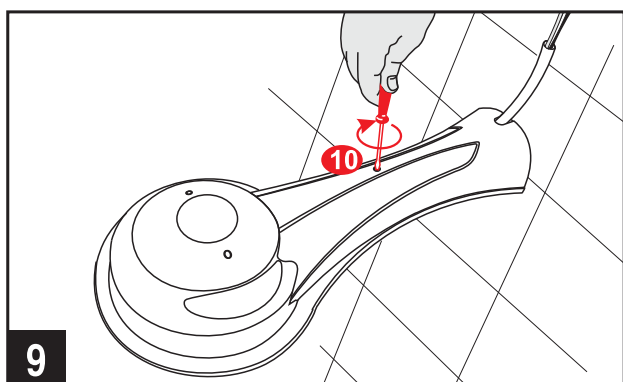
Com o auxílio de uma chave fenda/phillips, aperte os dois parafusos (4) fixando o Chassi nos componentes fixados na conexão hidráulica.



Abra o registro e deixe a água escorrer por alguns segundos. Essa operação tem a finalidade de encher o Bojo (11), para evitar danos à Resistência e verificar se há vazamentos. **Em caso de vazamento, corrija o mesmo antes de prosseguir com a instalação.**

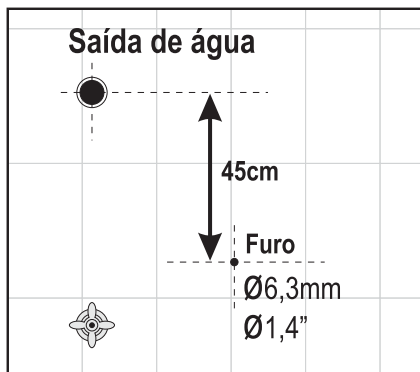


Encaixe o Acabamento (9) no Chassi (8).

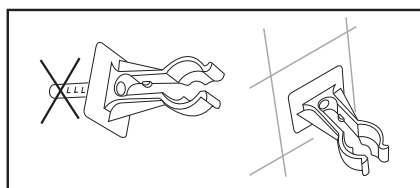


Com o auxílio de uma chave fenda/phillips, aperte o Parafuso (10) fixando o Acabamento no Chassi.

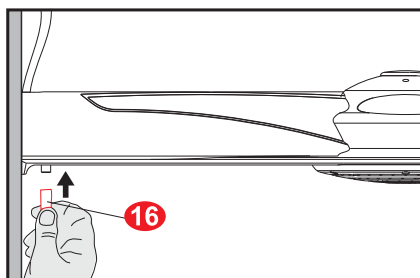
Instalação de Chuveirinho Manual Quick



Instale o suporte do Chuveirinho Manual Quick, a mais ou menos 45cm abaixo da conexão hidráulica, usando brocas de Ø6,3mm ou Ø 1/4", tomando cuidado para não perfurar o encanamento.



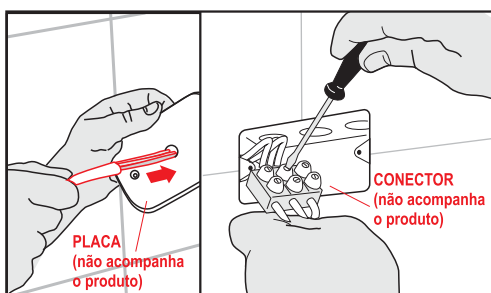
Também é possível instalar o Suporte sem furar a parede, basta retirar com uma ferramenta adequada a bucha do mesmo e aplicar fita dupla face de alta aderência (não acompanha o produto).



Conecte a mangueira (16) contendo o Chuveirinho Manual Quick.

Instalação Elétrica

Passa o conjunto (Acabamento/Isolador + cabos + aterramento) da Ducha Elegance FAME pela Placa (se houver/não acompanha o produto). Ligue os cabos, utilizando o Conector (não acompanha o produto) que deve ser bem apertado e colocado dentro da caixa de derivação. Tampe a caixa com a Placa (se houver/não acompanha o produto) e parafuse-a.

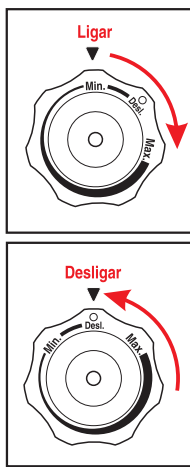


Importante para sua segurança:

Não esqueça de ligar o fio terra. Caso o circuito não possua aterramento, contrate uma pessoa qualificada. **Não utilize o fio neutro como aterramento.**

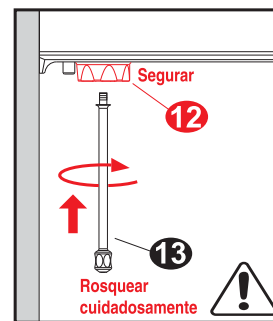
Agora religue o circuito elétrico e você já pode usar a Ducha Elegance Eletrônica FAME à vontade.

Manuseio



- Para ligar e variar a temperatura da água no banho, gire o Botão do Seletor de Temperatura (12) no sentido horário até ouvir o "click" da posição mínima (Min.), continue girando no sentido da posição máxima (Max.) aquecendo a água até obter a temperatura desejada.

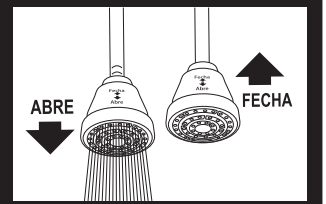
- Para diminuir a temperatura, gire o Botão do Seletor de Temperatura (12) no sentido anti-horário para a posição Desligada (Desl.) até ouvir o "click", desligando o controle eletrônico de temperatura (ideal para dias mais quentes, economizando energia elétrica).



- Para utilizar a Haste Prolongadora (13), segure o Seletor (12) rosqueie-a cuidadosamente até o aperto adequado. Para removê-la, desrosqueie a do Seletor seguindo os mesmos passos. **Siga esse procedimento para evitar danos ao mecanismo eletrônico.**
- Utilize a extremidade da Haste Prolongadora (13) para comandar o Seletor de temperaturas girando-a no sentido horário ou anti-horário.

Para utilizar Chuveirinho Manual Quick, retire-o do Suporte, abra o Registro e acione-o.

O chuveirinho abre-se, puxando-o e fecha-se empurrando-o.



- Toda vez que for usar a Ducha Elegance Eletrônica FAME, abra seu Registro para uma quantidade de água suficiente para ligar a Resistência, cujo ruído característico indica seu funcionamento.

- Ao fechar o registro de água a Resistência deixa de funcionar, embora a Ducha Elegance Eletrônica FAME permaneça conectada ao circuito elétrico.

- **Nunca utilize plugues ou tomadas nas ligações elétricas da Ducha Elegance Eletrônica FAME.**

- **Certifique-se que o fio terra da Ducha Elegance Eletrônica FAME esteja convenientemente conectado a um sistema de aterramento eficiente.**

- O desligamento total deste aparelho da rede elétrica deve ser feito através de um disjuntor exclusivo e adequado à potência do aparelho (vide características técnicas).

Outros:

- 1) A substituição de componentes de contato/condução elétrica (Condutor/Cordão de alimentação), com exceção da Resistência, somente deve ser realizada em Posto Autorizado.
- 2) Para sua segurança, as saídas de água deste aparelho não devem ser conectadas a qualquer tipo de registro ou outro dispositivo.
- 3) Pessoas fisicamente e/ou mentalmente debilitadas, devem ser supervisionadas durante o uso deste aparelho. Crianças e idosos idem.

Dicas

- Guarde este manual de instruções para consultas futuras.
- Cuide bem da sua Ducha Elegance Eletrônica FAME, fazendo as instalações elétrica e hidráulica de maneira correta, garantindo uma durabilidade ainda maior.

Informações Relevantes

- O corpo do aparelho deve ser limpo utilizando-se apenas um pano úmido, sem produtos abrasivos.
- Convém que seja instalada por pessoa qualificada.
- Não apresenta riscos ao consumidor quando instalada conforme instrução de uso.
- A resistividade da água a 22°C não deve ser inferior a 1300Ω. cm.
- Grau de proteção IP-24

CARACTERÍSTICAS E QUALIDADE: Conforme ABNT NBR 16305.

COMPOSIÇÃO: Termoplásticos isolantes e elementos de contato em liga de cobre e prata.

FUNCIONAMENTO: De 1,3 a 40 metros de coluna de água (13 a 400 kPa).

Problemas e Soluções

Caso o aparelho não venha a funcionar adequadamente após sua instalação, consulte a tabela abaixo:

PROBLEMA	CAUSA PROVÁVEL	SOLUÇÃO
Aparelho não liga	Pouca pressão/vazão de água.	Pressão hidráulica mínima para acionamento 0,8 m.c.a. ou 8 kPa. Retirar redutor de vazão.
	Disjuntor desarmado.	Rearmar disjuntor e verificar sua condição de uso.
	Seletor de temperatura na posição 0 (Desligada).	Gire o seletor no sentido horário até ouvir o "click".
Aparelho aquece pouco	Volume de água elevado, temperatura ambiente abaixo de 10°C.	Posicionar seletor na temperatura máxima. Diminuir a vazão de água no registro.
	Volume de água baixo, temperatura ambiente acima de 25°C.	Posicionar seletor na temperatura mínima. Aumentar a vazão de água no registro.

Certificado de Garantia

A FAME LTDA. garante este produto contra eventuais defeitos de fabricação pelo prazo de 12 meses para o aparelho e 90 dias para a Resistência, contados e comprovados pela data de emissão do comprovante fiscal de venda ao consumidor.

A Garantia não abrange:

- 1) Os danos sofridos pelo produto em consequência de acidentes, maus tratos, manuseio ou uso incorreto e inadequado ou com sinais de violação, ou ainda, de sua utilização para finalidades diversas incompatíveis com a destinação do produto, na aplicação doméstica regular.
- 2) Se o defeito eventualmente apresentado for ocasionado pelo Consumidor ou terceiros estranhos à FAME ou examinado ou consertado por pessoa não autorizada pela FAME.
- 3) Se ocorrer ligação desse produto em tensão elétrica (voltagem) diversa da especificada nas instruções.

Recomendações Especiais:

- 1) Leia atentamente as instruções de instalação e uso do aparelho.
- 2) Caso o aparelho apresente eventual defeito aparente e de fácil constatação, retorne à loja onde foi adquirido para trocá-lo num prazo de até 90 dias da data de compra. Passados os 90 dias, a garantia permanece e o aparelho deve ser encaminhado a um Posto Autorizado. Informe-se na loja onde o adquiriu sobre um Posto Autorizado mais próximo de sua residência, pelo site FAME www.fame.com.br ou consulte o SAC - Serviço de Atendimento ao Consumidor FAME - 0800 - 015 85 00.
- 3) Para o atendimento em garantia é obrigatória a apresentação do comprovante fiscal de venda ao consumidor.
- 4) Eventuais despesas de transportes para entrega e retirada de aparelhos em garantia correrão por conta do proprietário.



FAME - Fábrica de Aparelhos e Material Elétrico Ltda.
Rua Cajuru, 746 - Belenzinho
São Paulo - SP - CEP 03057-900
CNPJ: 60.620.366/0001-95
Indústria Brasileira
www.fame.com.br

Se você quiser maiores esclarecimentos, entre em contato conosco:
SAC SERVIÇO DE ATENDIMENTO AO CONSUMIDOR FAME
Fone: 0800-015 85 00
Atendimento: dias úteis das 8h às 17h e aos sábados das 9h às 14h.
sac@fame.com.br