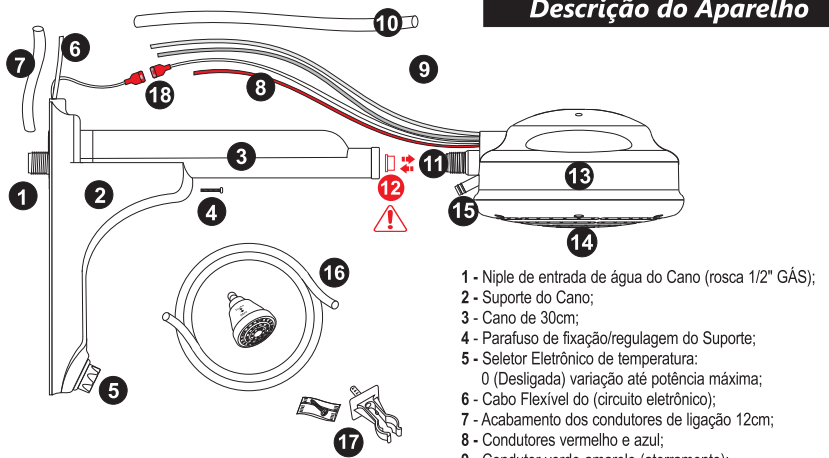
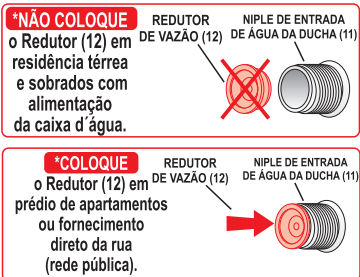


Descrição do Aparelho

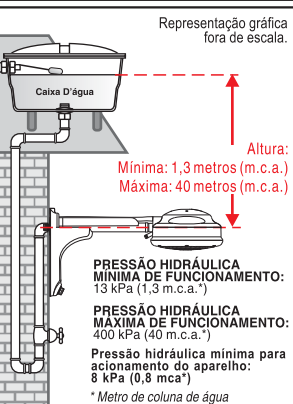


Utilização do Redutor de Vazão (12):



- 1 - Niple de entrada de água do Cano (rosca 1/2" GÁS);
- 2 - Suporte do Cano;
- 3 - Cano de 30cm;
- 4 - Parafuso de fixação/regulagem do Suporte;
- 5 - Seletor Eletrônico de temperatura:
- 0 (Desligada) variação até potência máxima;
- 6 - Cabo Flexível do (circuito eletrônico);
- 7 - Acabamento dos condutores de ligação 12cm;
- 8 - Condutores vermelho e azul;
- 9 - Conductor verde-amarelo (aterramento);
- 10 - Acabamento dos condutores de ligação 30cm;
- 11 - Niple de entrada de água da Ducha (rosca 1/2" GÁS);
- 12 - Economizador de água "Redutor de vazão" (verifique as recomendações abaixo):
- (*) NÃO COLOQUE o Economizador de água "Redutor de vazão" se a coluna de água estiver entre 1,3 e 5 metros de altura (13 e 50 kPa).
- (*) Para proteção do aparelho e economia de água COLOQUE o Economizador de água "Redutor de vazão" quando a coluna de água estiver acima de 5 metros de altura (50 kPa).
- 13 - Bojo (câmara de aquecimento);
- 14 - Crivo;
- 15 - Tubo para conectar a mangueira do desviador;
- 16 - Mangueira com Chuveirinho Manual;
- 17 - Suporte com parafuso para o Chuveirinho Manual.
- 18 - Condutores Amarelos com Terminais de conexão.

Características Técnicas



Compatível com Disjuntor / Interruptor DR
EM QUALQUER CONDIÇÃO DE ÁGUA: DE NORMAL A SALOBRA (>1300Ωcm).
Sua segurança depende de um **aterramento** adequado e você fica ainda mais seguro complementando sua instalação com o **Dispositivo DR** instalado no circuito elétrico, ambos previstos na NBR 5410.

Verifique se o circuito elétrico exclusivo e independente que alimentará a Ducha Evidence Eletrônica FAME está com a seção mínima (bitola) do condutor conforme tabela abaixo.

Conteúdo deste aparelho	Tensão (Volts)	Resistência código	Potência nominal (Watts)	Seção mínima do condutor (mm ²)	Disjuntor (Ampêr)	Distância máxima do quadro de distribuição (m)
Verificar especificações do produto na embalagem	127	3340	5.400	10,0	50	26
	220	3341	6.800	4,0	32	25

(*) Para distâncias maiores consulte uma pessoa qualificada.
Quando ocorrer variação na tensão (voltagem) também haverá variação na temperatura da água.

Passo a passo de Instalação Convém que este aparelho seja instalado por pessoa qualificada.

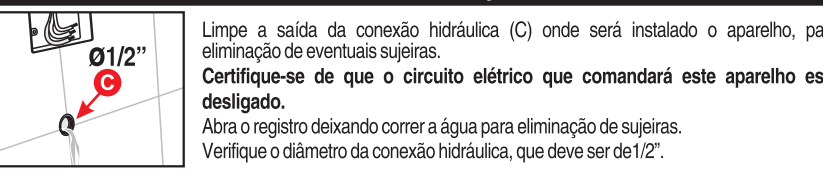
- Antes de iniciar a instalação, observe se o disjuntor que comanda o **circuito elétrico** da Ducha Evidence Eletrônica FAME está **desligado**, se a tensão (voltagem) do circuito é a mesma do aparelho e se a bitola dos fios e o disjuntor estão de acordo com a etiqueta de características, junto ao código de barras.
- Utilize Conector FAME ou outra marca de sua preferência, para fazer a ligação dos fios do aparelho aos fios do circuito elétrico, desde que seja de boa qualidade.
- Nunca faça uso de plugues e tomadas.
- Nos circuitos fase+neutro, o fio branco deve ser conectado à fase e o fio azul deve ser conectado ao neutro. Já nos circuitos fase+fase não há esta distinção.
- Em circuitos bifásicos de 220 volts (F + F) usar disjuntor bipolar.
- A resistividade da água a 22° C não pode ser inferior a 1300Ω. cm. Grau de proteção IP-24.
- A instalação elétrica da Ducha Evidence Eletrônica FAME deve ser feita em circuito exclusivo e independente, derivado da respectiva chave protetora do quadro.

Materiais necessários:

- Conector.
- Fita de vedar rosca.
- Chave de Fenda ou Phillips (pequena).

Estes materiais não acompanham a Ducha Evidence Eletrônica FAME.

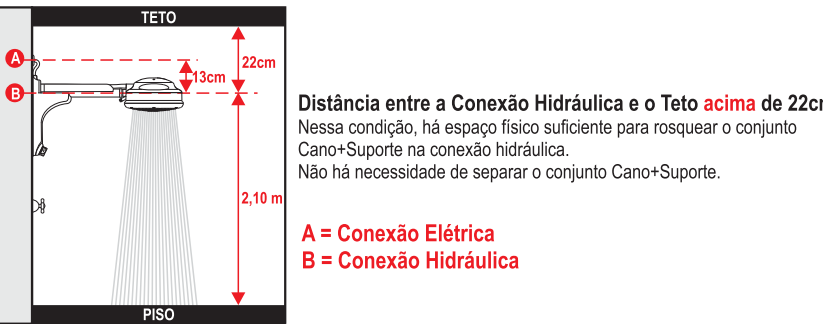
Antes de iniciar a Instalação Hidráulica



A Ducha Evidence Eletrônica FAME, deve ser instalada, preferencialmente a 2,10m do piso à conexão hidráulica. Dessa maneira a água não esfriará na queda.

Antes de instalar observe em qual situação se enquadra o local onde será instalada a Ducha Evidence Eletrônica FAME:

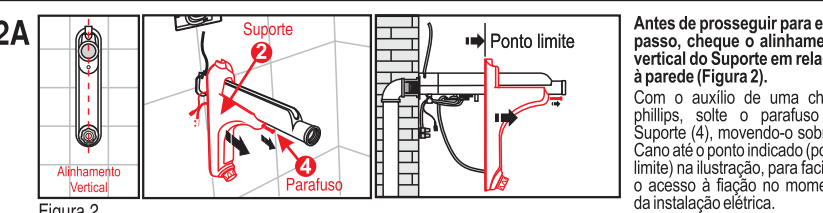
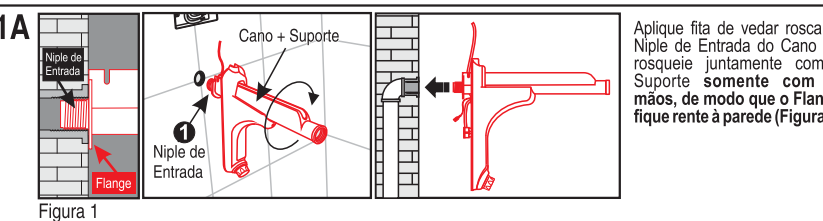
OPÇÃO A:



Distância entre a Conexão Hidráulica e o Teto acima de 22cm.
Nessa condição, há espaço físico suficiente para rosquear o conjunto Cano+Suporte na conexão hidráulica.
Não há necessidade de separar o conjunto Cano+Suporte.

A = Conexão Elétrica
B = Conexão Hidráulica

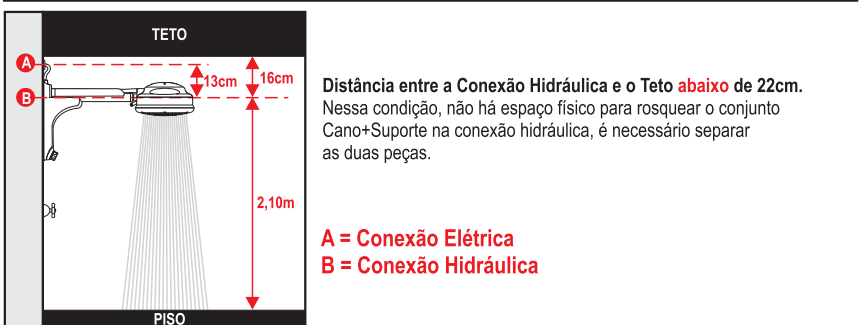
Preparação para Instalação Hidráulica - Opção A



A Ducha Evidence Eletrônica FAME, deve ser instalada, preferencialmente a 2,10m do piso à conexão hidráulica. Dessa maneira a água não esfriará na queda.

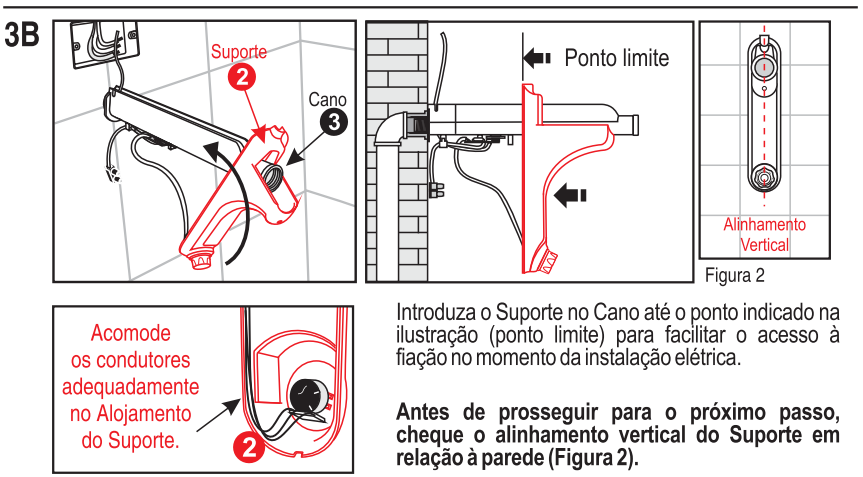
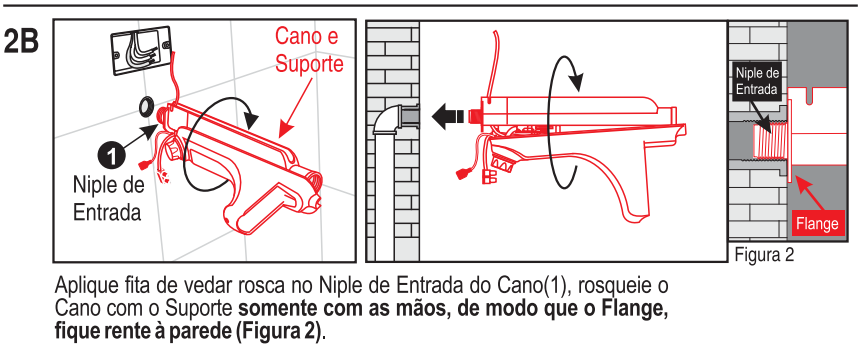
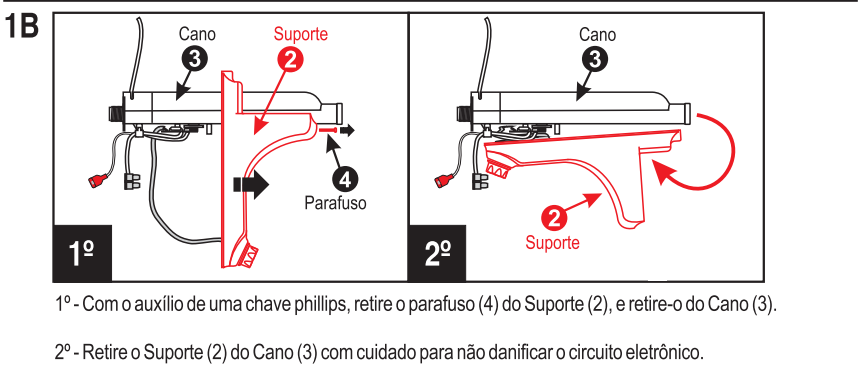
Antes de instalar observe em qual situação se enquadra o local onde será instalada a Ducha Evidence Eletrônica FAME:

OPÇÃO B:



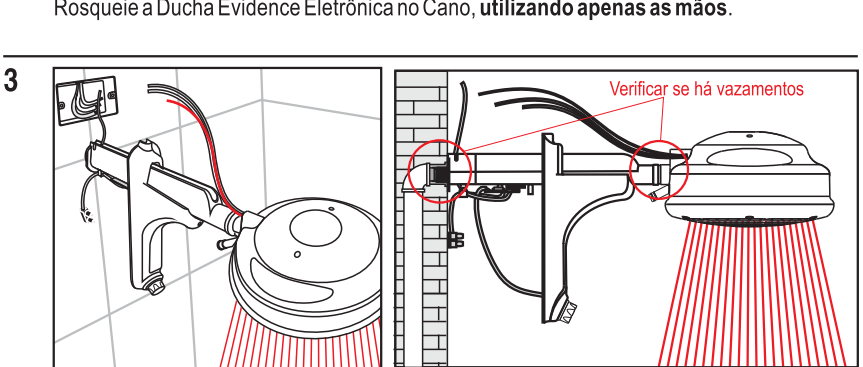
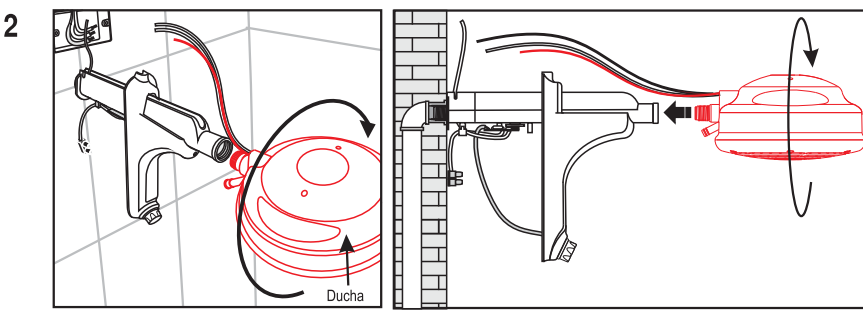
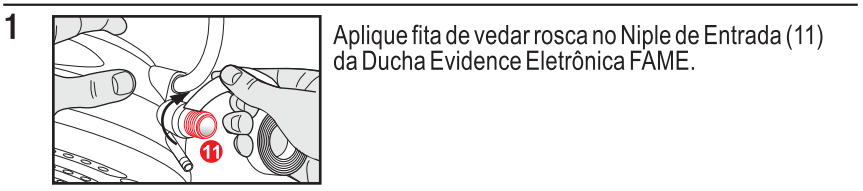
Distância entre a Conexão Hidráulica e o Teto abaixo de 22cm.
Nessa condição, não há espaço físico para rosquear o conjunto Cano+Suporte na conexão hidráulica, é necessário separar as duas peças.

A = Conexão Elétrica
B = Conexão Hidráulica



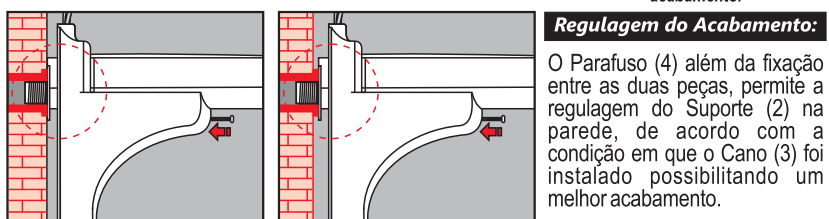
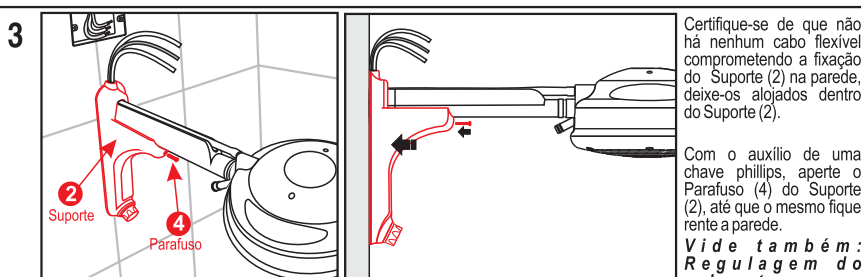
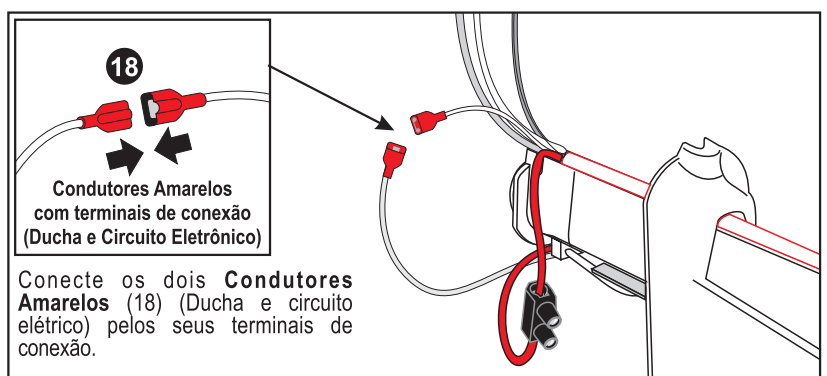
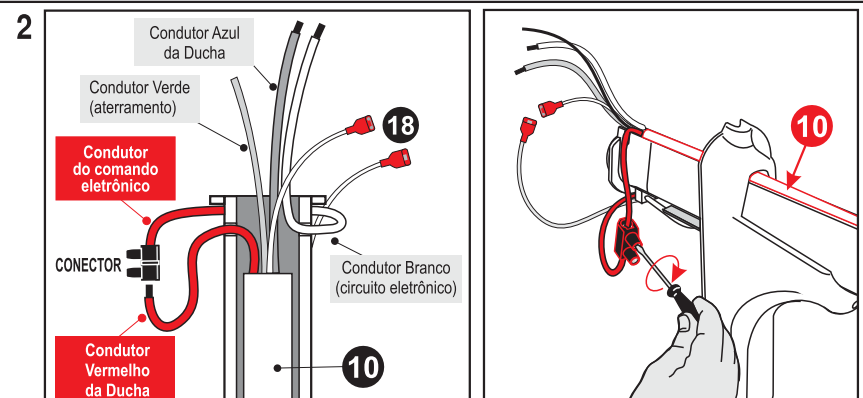
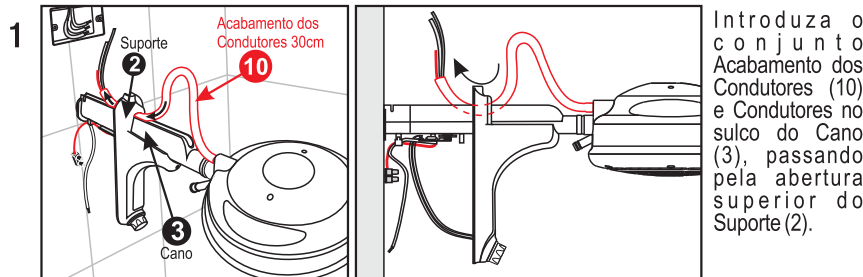
Instalação Hidráulica

Feitas as preparações para instalações Hidráulicas de acordo com a Opção 1 ou Opção 2 escolhida, prossiga com os passos para instalação hidráulica a seguir:



Abra o registro e deixe a água escorrer por alguns segundos.
Essa operação tem a finalidade de encher o Bojo (13), para evitar danos à Resistência e verificar se há vazamentos entre Niple Entrada do Cano e Parede e entre Niple de saída do Cano e Niple de entrada da Ducha Evidence Eletrônica FAME.
Em caso de vazamento, corrija o mesmo antes de prosseguir com a instalação.

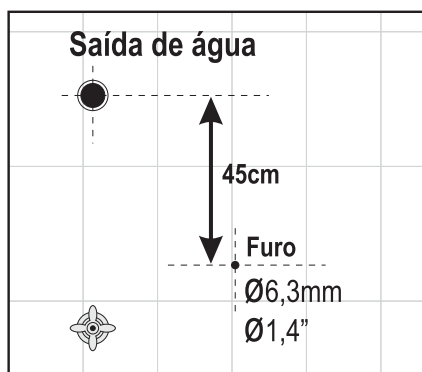
Instalação Elétrica



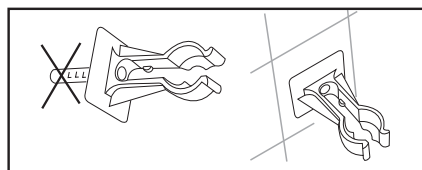
Importante para sua segurança: Não esqueça de ligar o fio terra. Caso o circuito não possua aterramento, contrate uma pessoa qualificada. **Não utilize o fio neutro como aterramento.**

Agora religue o circuito elétrico e você já pode usar a sua Ducha Evidence Eletrônica FAME à vontade.

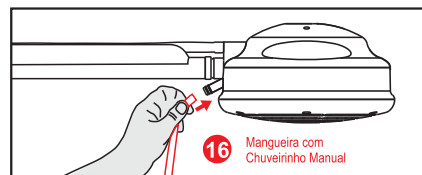
Instalação da Mangueira e Chuveirinho Manual



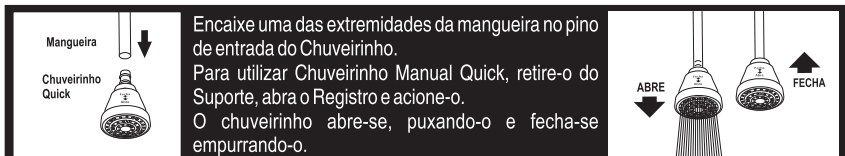
Instale o suporte do Chuveirinho Manual Quick, a mais ou menos 45cm abaixo da conexão hidráulica, usando brocas de Ø6,3mm ou Ø 1/4", tomando cuidado para não perfurar o encanamento.



Também é possível instalar o Suporte sem furar a parede, basta retirar com uma ferramenta adequada a bucha do mesmo e aplicar fita dupla face de alta aderência (não acompanha o produto).

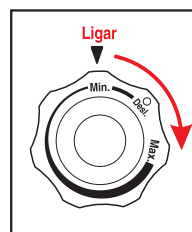


Conecte a mangueira (16) contendo o Chuveirinho Manual Quick.

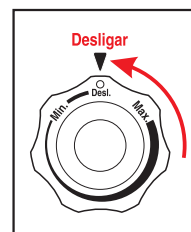


Manuseio

- Toda vez que for usar a Ducha Evidence Eletrônica FAME, abra seu Registro para uma quantidade de água suficiente para ligar a Resistência, cujo ruído característico indica seu funcionamento.



- Para ligar e variar a temperatura da água no banho, gire o Botão do Seletor de Temperatura no sentido horário até ouvir o "click", continue girando e aquecendo a água até obter a temperatura desejada.



- Para diminuir a temperatura, gire o Botão do Seletor no sentido anti-horário para a posição (0) até ouvir o "click", desligando o controle eletrônico de temperatura (ideal para dias mais quentes, economizando energia elétrica).

- Ao fechar o registro de água a Resistência deixa de funcionar, embora a Ducha Evidence Eletrônica FAME permaneça conectada ao circuito elétrico.

- Nunca utilize plugues ou tomadas nas ligações elétricas da Ducha Evidence Eletrônica FAME.

- Certifique-se que o fio terra da Ducha Evidence Eletrônica FAME esteja convenientemente conectado a um sistema de aterramento eficiente.

- O desligamento total deste aparelho da rede elétrica deve ser feito através de um disjuntor exclusivo e adequado à potência do aparelho (vide características técnicas).

Outros:

1) A substituição de componentes de contato/condução elétrica (Condutor/Cordão de alimentação), com exceção da Resistência, somente deve ser realizada em Posto Autorizado.

2) Para sua segurança, as saídas de água deste aparelho não devem ser conectadas a qualquer tipo de registro ou outro dispositivo.

3) Pessoas fisicamente e/ou mentalmente debilitadas, devem ser supervisionadas durante o uso deste aparelho. Crianças e idosos idem.

Dicas

- Guarde este manual de instruções para consultas futuras.
- Cuide bem da sua Ducha Evidence Eletrônica FAME, fazendo as instalações elétrica e hidráulica de maneira correta, garantindo uma durabilidade ainda maior.

Informações Relevantes

- O corpo do aparelho deve ser limpo utilizando-se apenas um pano úmido, sem produtos abrasivos.

- Convém que seja instalada por pessoa qualificada.

- Não apresenta riscos ao consumidor quando instalada conforme instrução de uso.

- A resistividade da água a 22°C não deve ser inferior a 1300Ω. cm.

- Grau de proteção IP-24

CARACTERÍSTICAS E QUALIDADE: Conforme ABNT NBR 16305.

COMPOSIÇÃO: Termoplásticos isolantes e elementos de contato em liga de cobre e prata.

FUNCIONAMENTO: De 1,3 a 40 metros de coluna de água (13 a 400 kPa).

Problemas e Soluções

Caso o aparelho não venha a funcionar adequadamente após sua instalação, consulte a tabela abaixo:

PROBLEMA	CAUSA PROVÁVEL	SOLUÇÃO
Aparelho não liga	Pouca pressão/vazão de água.	Pressão hidráulica mínima para acionamento 0,8 m.c.a. ou 8 kPa. Retirar redutor de vazão.
	Disjuntor desarmado.	Rearmar disjuntor e verificar sua condição de uso.
	Seletor Eletrônico de temperatura na posição 0 (Desligada).	Gire o seletor no sentido horário até ouvir o "click".
	Disjuntor/Interruptor DR desarmado.	Verificar a conexão dos condutores do aparelho: Condutor branco na fase e condutor azul no neutro.
Aparelho aquece pouco	Condutores Amarelos (19) desconectados.	Fazer a conexão dos Condutores Amarelos conforme instrução da instalação elétrica (passo 2).
	Volume de água elevado, temperatura ambiente abaixo de 10°C.	Posicionar seletor na temperatura máxima. Diminuir a vazão de água no registro.
Aparelho aquece muito	Volume de água baixo, temperatura ambiente acima de 25°C.	Posicionar seletor na temperatura mínima. Aumentar a vazão de água no registro.

Certificado de Garantia

A FAME LTDA. garante este produto contra eventuais defeitos de fabricação pelo prazo de 12 meses para o aparelho e 90 dias para a resistência, contados e comprovados pela data de emissão do comprovante fiscal de venda ao consumidor.

A Garantia não abrange:

- Os danos sofridos pelo produto em consequência de acidentes, maus tratos, manuseio ou uso incorreto e inadequado ou com sinais de violação, ou ainda, de sua utilização para finalidades diversas incompatíveis com a destinação do produto, na aplicação doméstica regular.
- Se o defeito eventualmente apresentado for ocasionado pelo Consumidor ou terceiros estranhos à FAME ou examinado ou consertado por pessoa não autorizada pela FAME.
- Se ocorrer ligação desse produto em tensão elétrica (voltagem) diversa da especificada nas instruções.

Recomendações Especiais:

- Leia atentamente as instruções de instalação e uso do aparelho.
- Caso o aparelho apresente eventual defeito aparente e de fácil constatação, retorne à loja onde foi adquirido para trocá-lo num prazo de até 90 dias da data de compra. Passados os 90 dias, a garantia permanece e o aparelho deve ser encaminhado a um Posto Autorizado. Informe-se na loja onde o adquiriu sobre um Posto Autorizado mais próximo de sua residência, pelo site FAME www.fame.com.br ou consulte o SAC - Serviço de Atendimento ao Consumidor FAME - 0800 - 015 85 00.
- Para o atendimento em garantia é obrigatória a apresentação do comprovante fiscal de venda ao consumidor.
- Eventuais despesas de transportes para entrega e retirada de aparelhos em garantia correrão por conta do proprietário.



FAME - Fábrica de Aparelhos e Material Elétrico Ltda.

Rua Cajuru, 746 - Belenzinho
São Paulo - SP - CEP 03057-900

CNPJ: 60.620.366/0001-95

Indústria Brasileira

www.fame.com.br

Se você quiser maiores esclarecimentos, entre em contato conosco:

SAC SERVIÇO DE ATENDIMENTO AO CONSUMIDOR FAME
Fone: 0800-015 85 00

Atendimento: dias úteis das 8h às 17h e aos sábados das 9h às 14h.
sac@fame.com.br