

Informações Relevantes

- Não é recomendado o uso de utensílios para cozimento muito menores que o diâmetro da chapa de aquecimento.

- Painéis e caçarolas não devem se projetar para fora da área da chapa de aquecimento.

- O corpo do aparelho deve ser limpo utilizando-se apenas um pano úmido, sem produtos abrasivos.

- Não deixe o produto com o(s) Pratos/Chapa(s) (1) de aquecimento ligadas sem painéis ou caçarolas.

- Após o uso, gire o Botão de Regulagem de temperatura (2) para a posição OFF (0) e remova seu Plugue (6) da tomada.

- Não apresenta riscos ao consumidor quando utilizado conforme instrução de uso.

COMPOSIÇÃO: Termoplásticos isolantes, ferro e aço.

Limpeza e Higienização

Para limpeza e Higienização, desconecte o Plugue do Fogão Elétrico FAME (6) da Tomada elétrica e aguarde até que o mesmo esteja totalmente resfriado antes de iniciar o processo de limpeza.

Não use solventes, esponja de aço, saponáceo para limpar o Fogão Elétrico FAME, limpe com detergente neutro e pano levemente úmido.

Limpe-o sempre após o uso.

Seque completamente antes de usar novamente.

Nunca derrame sobre o aparelho ou mergulhe em água ou algum outro líquido. Água e outros líquidos podem penetrar no equipamento e causar mau funcionamento.

Se as painéis não estiverem limpas na utilização do Fogão Elétrico FAME, poderá ocorrer descoloração ou manchas pelo cozimento.

Problemas e Soluções

Caso o aparelho não venha a funcionar adequadamente após sua instalação, consulte a tabela abaixo:

PROBLEMA	CAUSA PROVÁVEL	SOLUÇÃO
Aparelho não funciona	Falta de energia.	Veja se o produto está ligado na rede elétrica.
	Tomada com defeito.	Procure um eletricista para corrigir o defeito na tomada.
Aparelho não aquece	Produto pode não estar ligado	Ligar o produto em sua respectiva tensão.
	Rede Elétrica com defeito.	Verifique com um eletricista a instalação local.
Luz piloto não acende	Produto não está ligado a uma rede elétrica.	Verifique se a tomada onde o produto está conectado está com alimentação elétrica.
	Ligação da Resistência elétrica pode estar danificada.	Envie o produto para um Posto Autorizado FAME.

Este produto está sendo comercializado com Plugue Padrão Brasileiro, Estabelecido pela ABNT e regulamentado pelo INMETRO.

Este produto atende as normas de segurança elétrica estabelecidas pelo INMETRO.

Certificado de Garantia

A FAME LTDA. garante este produto contra eventuais defeitos de fabricação pelo prazo de 12 meses, contados e comprovados pela data de emissão do comprovante fiscal de venda ao consumidor.

A Garantia não abrange:

1) Os danos sofridos pelo produto em consequência de acidentes, maus tratos, manuseio ou uso incorreto e inadequado ou com sinais de violação, ou ainda, de sua utilização para finalidades diversas incompatíveis com a destinação do produto, na aplicação doméstica regular.

2) Se o defeito eventualmente apresentado for ocasionado pelo Consumidor ou terceiros estranhos à FAME ou examinado ou consertado por pessoa não autorizada pela FAME.

3) Se ocorrer ligação desse produto em tensão elétrica (voltagem) diversa da especificada nas instruções.

Recomendações Especiais:

1) Leia atentamente as instruções de instalação e uso do aparelho.

2) Caso o aparelho apresente eventual defeito aparente e de fácil constatação, retorne à loja onde foi adquirido para trocá-lo num prazo de até 90 dias da data de compra. Passados os 90 dias, a garantia permanece e o aparelho deve ser encaminhado a um Posto Autorizado. Informe-se na loja onde o adquiriu sobre, um Posto Autorizado mais próximo de sua residência, ou consulte nossa Central de Atendimento 0800 - 015 85 00 opção 2 para SAC - Serviço de Atendimento ao Consumidor FAME.

3) Para o atendimento em garantia é obrigatória a apresentação do comprovante fiscal de venda ao consumidor.

4) Eventuais despesas de transportes para entrega e retirada de aparelhos em garantia correrão por conta do proprietário.



FAME - Fábrica de Aparelhos e Material Elétrico Ltda.
Rua Cajuru, 746 - Belenzinho
São Paulo - SP - CEP 03057-900
CNPJ: 60.620.366/0001-95
Indústria Brasileira
Fabricado na China.

Se você quiser maiores esclarecimentos, entre em contato conosco pela nossa Central de Atendimento:

0800 - 015 85 00 opção 2 para SAC.

SAC SERVIÇO DE ATENDIMENTO AO CONSUMIDOR FAME

Atendimento: dias úteis das 8h às 17h e aos sábados das 9h às 14h.

sac@fame.com.br - www.fame.com.br



A marca do Brasil

FOGÃO ELÉTRICO FAME

MANUAL DE USO PARA OS MODELOS:

FFE-1B UM PRATO DE AQUECIMENTO



1.000W **127V~** **Cód.: 121.4021.1**

1.000W **220V~** **Cód.: 121.4022.2**

FFE-2BS DOIS PRATOS DE AQUECIMENTO



2.000W **127V~** **Cód.: 121.4023.1**

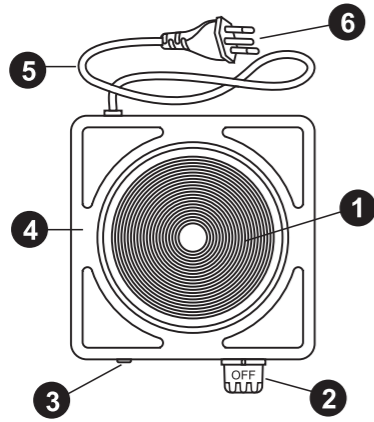
2.000W **220V~** **Cód.: 121.4024.2**

Descrição do Produto

FFE-1B

Cód.: 121.4021.1

Cód.: 121.4022.2

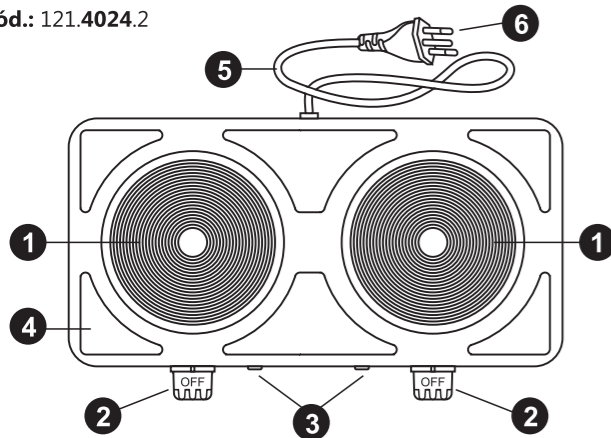


- 1 - 1 Prato/Chapa de Aquecimento \varnothing 155mm.
- 2 - 1 Botão de Regulagem de Temperatura OFF(0), 1, 2, 3, 4 e 5.
- 3 - 1 Luz Piloto.
- 4 - Corpo do Fogão.
- 5 - Cabo Flexível.
- 6 - Plugue 2P+T.

FFE-2BS

Cód.: 121.4023.1

Cód.: 121.4024.2



- 1 - 2 Pratos/Chapas de Aquecimento \varnothing 155mm.
- 2 - 2 Botões de Regulagem de Temperatura OFF(0), 1, 2, 3, 4 e 5.
- 3 - 2 Luzes Pilotos.
- 4 - Corpo do Fogão.
- 5 - Cabo Flexível.
- 6 - Plugue 2P+T.

Características Técnicas

MODELO / CÓDIGO	TENSÃO	POTÊNCIA	FREQUÊNCIA	UTILIZAR EM TOMADA
FFE-1B - 121.4021.1	127V~	1.000W	60Hz	10A
FFE-1B - 121.4022.2	220V~	1.000W	60Hz	10A
FFE-2BS - 121.4023.1	127V~	2.000W	60Hz	20A
FFE-2BS - 121.4024.2	220V~	2.000W	60Hz	10A

Antes do Manuseio

Verifique se o Fogão Elétrico FAME está posicionado em uma superfície plana e estável e bem seca.

Certifique-se de que a tensão do aparelho seja compatível com a tomada local (127V ou 220V).

Utilize em Tomada compatível com o Plugue (6) 2P+T com Aterramento do Aparelho. Não faça uso de extensões nem adaptadores para conexão do aparelho.

Nunca instale o aparelho em locais muito úmidos, com altas temperaturas nem próximos de fontes de calor. Instale sempre em local seco para evitar danos e comprometer sua segurança.

Durante a primeira utilização é normal sentir um leve cheiro de queimado e ver um pouco de fumaça saindo do aparelho.

Manuseie com segurança após o uso, verifique se o aparelho está desligado e suas chapas frias, a fim de evitar acidentes.

Este produto é destinado ao uso doméstico, seu uso comercial pode incorrer em defeitos, que são considerados mau uso do produto levando a perda de sua garantia.

Para sua Segurança

Antes de ligar o aparelho, verifique se a voltagem do aparelho corresponde com a voltagem da rede elétrica.

Este aparelho não deve ser utilizado por pessoas (incluindo crianças) com capacidades físicas, sensoriais ou mentais reduzidas, ou sem experiência e conhecimento, a menos que sejam supervisionadas ou instruídas em relação ao uso do aparelho por alguém que seja responsável por sua segurança.

Crianças devem ser supervisionadas para que não brinquem com o aparelho.

Antes de qualquer utilização limpe o aparelho com um pano suave pra remover partículas de poeira que possam estar no mesmo.

Se o Cabo Flexível de alimentação (5) ou o Plugue (6) estiver danificado, deve ser substituído por um Posto Autorizado FAME, a fim de evitar situações de risco.

Não coloque o aparelho sobre ou próximo a materiais inflamáveis, tais como toalhas de mesa ou cortinas.

Esse produto opera somente com energia elétrica.

Para evitar choques elétricos, nunca use o produto com as mãos molhadas, não molhe ou mergulhe o aparelho em água ou outro tipo de líquido.

Este produto não deve ser utilizado nas imediações onde haja água, como lavatórios, piscinas ou probabilidade de imersão ou respingos de líquidos.

Para evitar acidentes, não deixe seu Cabo Flexível (5) mal posicionado encostando nas partes quentes do produto ou em local onde possa ser esbarrado, tropeçado ou atingido acidentalmente.

Sempre desligue o aparelho e retire seu Plugue (6) da tomada quando não estiver em uso.

Este aparelho não deve ser operado por meio de sistemas de controle remoto por temporizador externo.

Utilizar este aparelho para fins não descritos nesse manual, podem resultar em situações de risco.

Deverá ser mantido um espaço de pelo menos 5 cm ao redor do aparelho em funcionamento devido seu aquecimento durante o uso.

A temperatura da área de superfícies deste produto se eleva quando em funcionamento, após o término de sua utilização aguardar até que o produto esfrie, para manuseá-lo ou guardá-lo evitando riscos.

Não descarte esse manual, guarde para consultas futuras.



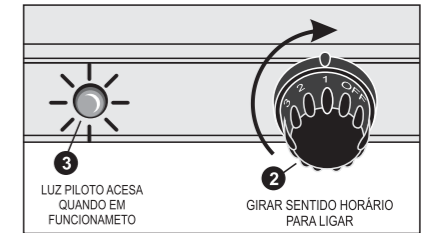
Atente-se ao símbolo de "Não toque, superfície quente".



O(s) Prato/Chapa(s) de aquecimento, esquentam muito durante o uso e pode (em) causar ferimentos, seja cuidadoso ao utilizar este produto, evite contato direto com o(s) Prato/Chapa(s). Mantenha fora do alcance de crianças.

Funcionamento e Manuseio

1 - Verifique se o Botão de Regulagem de Temperatura (2) está na posição OFF (0), em seguida conecte o Plugue (6) do Fogão Elétrico FAME em uma tomada (Certifique-se que a Tomada seja de 2P+T e da mesma tensão do aparelho).



2 - Gire o Botão de Regulagem de Temperatura (2) no sentido horário até a posição desejada de 1 (mínimo) a 5 (máximo). No momento do acionamento do Botão de Regulagem de Temperatura (2), a Luz Piloto (3) irá acender, indicando o funcionamento do aparelho e o processo de aquecimento do Prato/Chapa (1), apagando somente quando a chapa de aquecimento atingir a temperatura máxima do nível de temperatura selecionado (funcionamento do termostato), sendo:

Posição de 1 até 3 para aquecimento lento e 4 até 5 para aquecimento mais elevado.

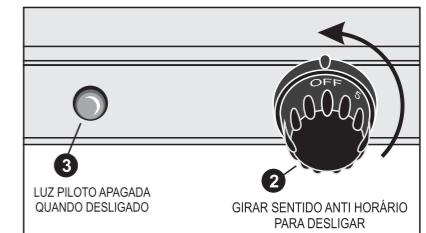
Para modelos com dois Pratos/Chapas (Cód. 4023/4024) os Controles (2) e Luzes Pilotos (3) são independentes para cada Prato/Chapa (1).

3 - Posicione a panela ou caçarola no Prato/chapa de aquecimento (1).

4 - Para um perfeito funcionamento do aparelho utilize sempre caçarolas e panelas com fundo chato e reto, o aquecimento ocorre pelo contato do fundo da panela com a superfície da base de aquecimento do Fogão Elétrico FAME.

IMPORTANTE: Não é recomendável o uso de utensílios para cozimento muito menores que o diâmetro do(s) pratos(s)/chapa(s) de aquecimento,

Para os modelos de Fogão Elétrico FAME com dois Pratos/Chapas (Cód. 4023/4024) as mesmas podem ser usadas ao mesmo tempo, entretanto deve-se redobrar a atenção para evitar que as alças das panelas e caçarolas fiquem sobre o Prato/Chapa (1) de aquecimento ao lado.



5 - Após o aquecimento de seu alimento no Fogão Elétrico FAME, você deverá retornar Botão de Regulagem de Temperatura (2) para posição OFF(0) e desconectar o Plugue (6) da tomada.